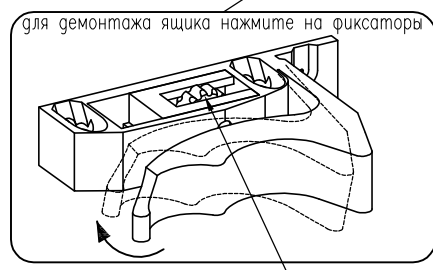
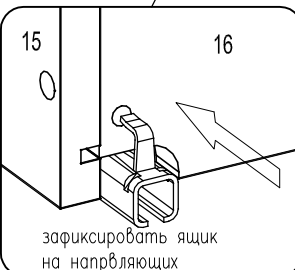
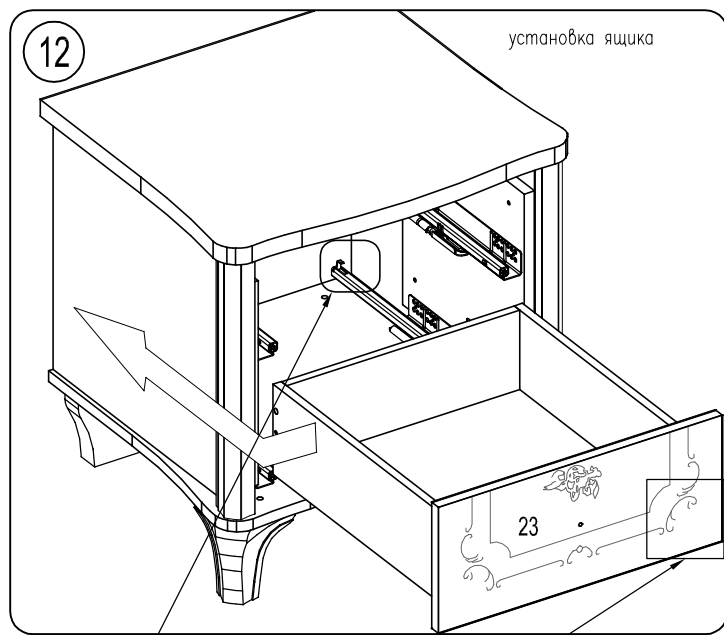
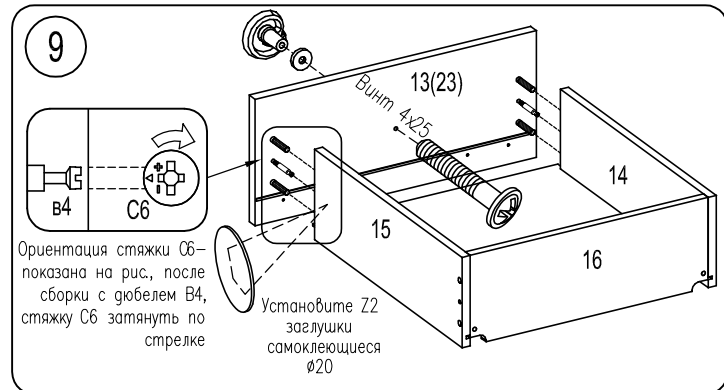
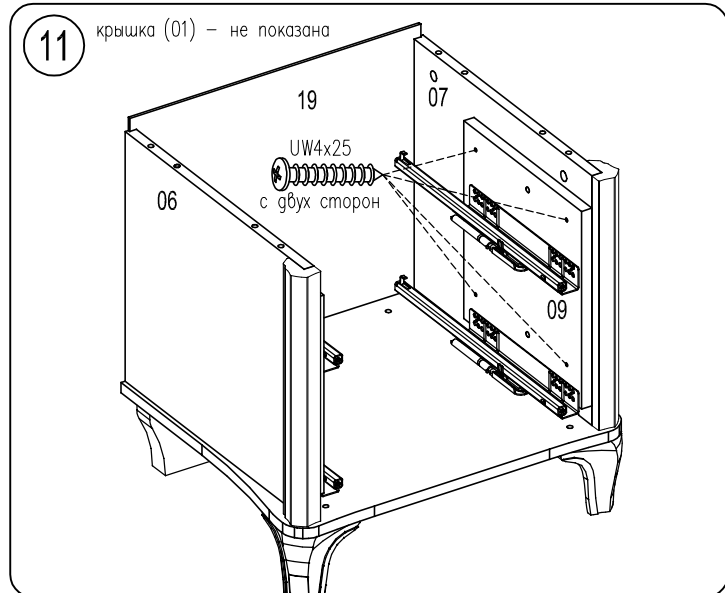
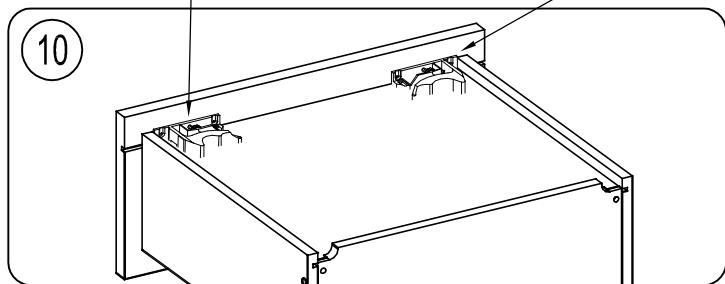
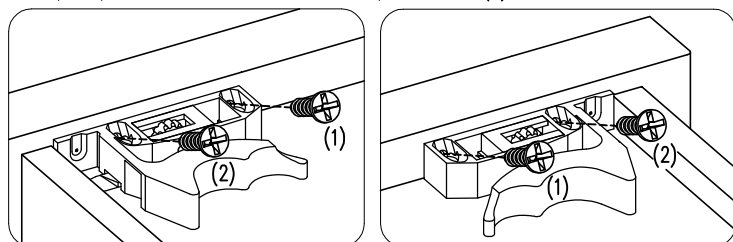
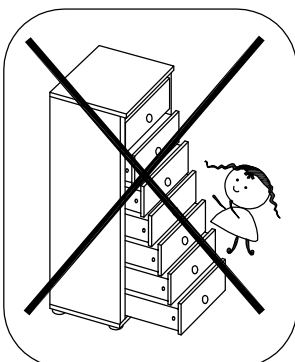


1. Прикрепить фиксаторы Quadro к передней стенке ящика саморезами 3,5x16(1)
2. Выровнять фиксаторы Quadro по дну ящика.
3. Зафиксировать в этом положении саморезом 3,5x16(2)



посредством регулировочного колесика можно регулировать ящик по высоте до +2мм



**Внимание!** Во избежание опрокидывания запрещается перегружать ящики, открывать одновременно более одного ящика. Максимальная распределенная нагрузка на 1 ящик не более 10кг.